



# Pientalonrakentajan tietoliikenneopas

Yleistä  
Ohjeita hankintaan  
Rakentajan muistilista  
Yhteystiedot

**IPP**

## MIKSI KUITULIITTYMÄ?

IPP:n kuituliittymä on kuluttajille suunnattu kiinteähintainen liityntä nykyaikaiseen kuituverkkoon. Kuituasiakkaanamme saat huikeat TV-, puhelin- ja laajakaistapalvelut. Valokuitu on varma tekniikka, joka takaa riittävän nopeat yhteydet nyt ja tulevaisuudessa.

Kuituliittymän ehdottomat edut ovat yhteyden häiriöttömyys, yhteys ei ole ukkosherkkä eikä häiritse muita kaapeleita ja sitä kautta muita liittymiä.

## MITÄ TARVITSEN?

Palvelut saataksesi, on kiinteistösi liitettävä kuituverkkoon. Palvelussa käytettävä kuituteknologia on luotettavin valinta kotitalouden laajakaista-palveluksi nyt ja tulevaisuudessa. Nykyaikaisella kuituteknologialla voimme tuoda kotiisi jopa 1000 Mbit/s siirtonopeuksia. Tarkempia ohjeita kohdassa OHJEITA HANKINTAAN.

## Mitä hyödyn kuituliittymästä?

Nopeat yhteydet ja lähes rajaton internet-kapasiteetti

Uusien sisältöpalveluiden, kuten teräväpiirtolähetysten ja tiedonsiirtoformaattien entistä tehokkaampi käyttömahdollisuus

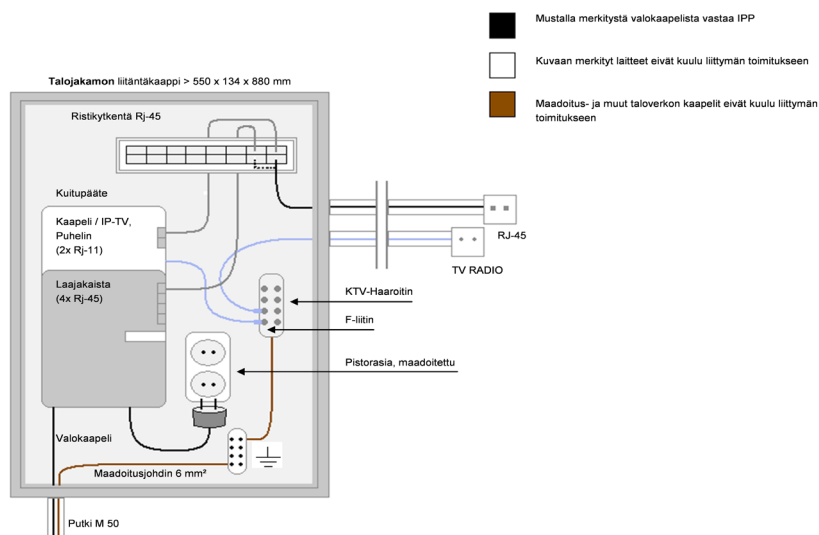
Vastaa myös tulevaisuudessa tietoliikennepalveluiden kasvaviin vaatimuksiin

Kupariverkkoa luotettavampi ja tasapainoisempi yhteys

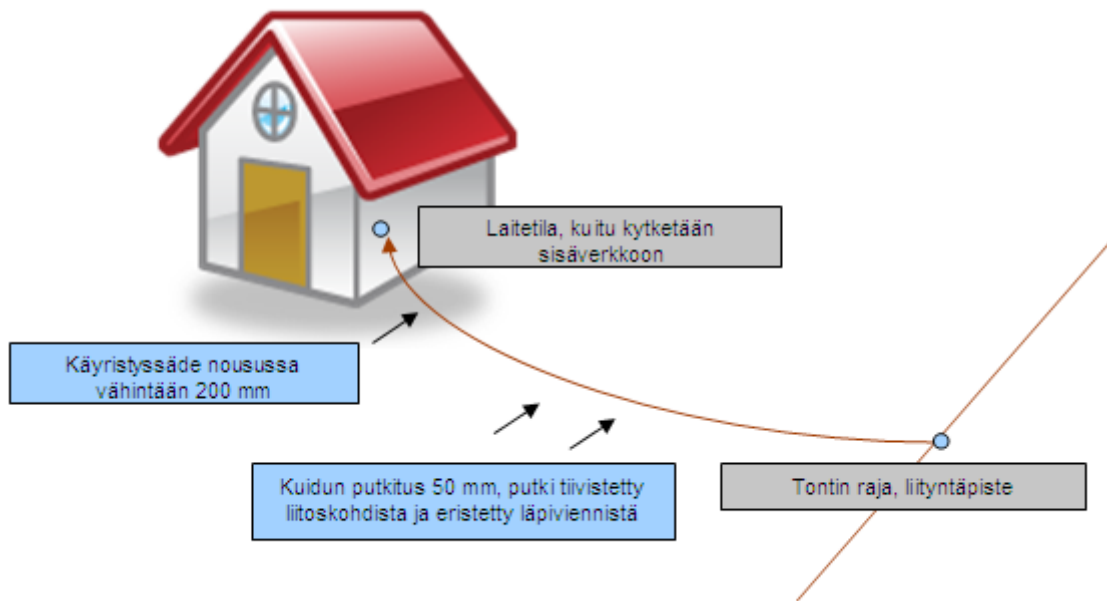
Nostaa kiinteistön arvoa ja tekee siitä kiinnostavamman myyntitilanteessa

## Mihin kuituliittymän saa?

Liittymän saa Ikaalisten, Parkanon ja Kihniön alueelle.



## Rakentajan muistilista



Asennuksessa varottava kaapelin vahingoittamista

Kaapelin päälle ei saa ajaa eikä astua

Kaapelia ei saa vetää väkivaltaisesti, taittaa tai kiertää

Kaapeli tulee asentaa maahan vähintään 50 cm syvyyteen

Asenna kaapeliojaan varoitusnauha 20 cm kaapelin yläpuolelle

Vältä jyrkkiä nousukulmia

Nousussa noudatettava vähintään 200 mm:n käyrästys sädettä

Varaa kaapeliin 3-5 m asennusvaraa

Kaapelille tulee varata asennusta varten vähintään 50 mm

läpimitaltaan oleva ulkoasennusputki laitetilasta liityntäpisteeseen

Huolehdi kiinteistöön tulevan läpiviennin ja putken eristys ja tiivistys

Rakennuksen sisälle tulee varata 550 x 134 x 880 mm kotelo kuituliittymän laitteistolle

Kiinteistön sisäverkon liityntäpiste tulee olla liittymän laitteiston sijoituspaikassa

Liittymän laitteistolle tulee varata 2 maadoitettua pistorasiaa sekä maadoitusjohdin 6 mm<sup>2</sup>

Laitteiston sijoituspaikka tulee olla kuiva ja lämpötila nollan yläpuolella kaikkina vuoden aikoina

Autamme asennuksessa. Ota yhteyttä, tehdään yhdessä. Pientä korvausta vastaan.



## KUITUKAAPELIN ASENNUS

Palveluun liityttäessä IPP toimittaa asiakkaan tontin rajalle kuitukaapelin asiakasliityntää varten. Näin toimimalla vältetään turhilta jatkospisteiltä ja säästetään asennuksen kustannuksissa. Kaapeli mitoitetaan siten, että se riittää palvelun liitettävän kiinteistön takimmaisessa reunassakin olevaan talojakamoon.

Kaapeli tulee asentaa mahdollisimman suoraan, maavaraiseen n. 50-70 cm syvyiseen ojaan. Kaapeli asennetaan 50 mm. läpimitaltaan olevaan ulkoasennusputkeen. Putkitus tulee viedä tontin rajalta yhtenäisellä putkella aina kiinteistön talojakamoon saakka. Kaapeliojan täyttövaiheessa suositellaan asetettavaksi varoitusnauha n. 20 cm kaapelin yläpuolelle, jotta välttyttäisiin myöhemmissä kaivuissa kaapelin vaurioitumiselta.

## KUITUKAAPELIN SISÄÄNVIENTI

Kuitukaapeli tulee viedä kiinteistön sisälle talojakamoon loivassa nousukulmassa, jonka käyrästys säde ei saa alittaa 200 mm. Laitetilassa kaapeliin tulee jättää työvaraa 2-3 metriä ja hankkia kuituliittymän laitteille 550 x 134 x 880 mm kokoinen kotelo. Liittymän laitteille tulee varata kaksi maadoitettua sähköpistorasiaa sekä maadoitusjohdin 6 mm<sup>2</sup>. Laitetilan tulee olla kuiva ja lämpötila nollan yläpuolella kaikkina vuodenaikoina.

Kiinteistön läpivienneissä on hyvä muistaa putkituksen eristys ja tiivistys, jotta välttyttäisiin esimerkiksi putken kautta rakennuksen sisään tai rakenteisiin valuvalta kosteudelta tai routavaurioilta. Putken pää on myös hyvä tukkia, jottei sinne pääse pieneläimiä, esimerkiksi jyrsijöitä.

## KAAPELIN KÄSITTELYSSÄ HUOMIOITAVAA

Kaapelia käsitellessä on hyvä muistaa, että kuitukaapeli on herkkä kaapelityyppi, jonka korjaaminen ja jatkaminen on työlästä. Siksi sen käsittelyssä tulee noudattaa erityistä varovaisuutta. Kaapelin päälle ei esimerkiksi tule astua tai ajaa autolla, kaapelia ei saa taittaa tai kiskoa väkivalloin.

Lisätietoja saa IPP:n teknisiltä asiantuntijoiltamme p. 03 450 51.



## MITÄ SINUN TULEE TIETÄÄ?

IPP vastaa liittymän kaapelista aina kotisi talojakamoon asti. Kaapelireitistä tontin rajalta talojakamoon vastaa liittymän tilaaja. Liittymän hintaan kuuluu 100 m kaapelia tontilla.

## KUITULIITTYMÄ ON PITKÄAIKAINEN SIJOITUS

Uudet sähköiset palvelut edellyttävät yhä suurempia tiedonsiirtonopeuksia. Nykyisten kuparikaapeliyhteyksien tai liikkuvien langattomien yhteyksien ominaisuudet eivät tulevaisuudessa enää riitä.

Huippunopeaa valokuituyhteyttä tarvitaan esimerkiksi silloin, kun hyvälaatuista liikkuvaa kuvaa tai netti-TV:tä katsotaan verkon kautta, ladataan tai lähetetään isoja tiedostoja tai käytetään samanaikaisesti useita internetin palveluja.

Valokuituyhteys on myös toimintavarma. Kaapelit kaivetaan maahan, eivätkä yhteydet ole alttiina sääolojen muutoksille.

## HINNAT

Kuituliittymän hinnat löytyy osoitteesta [www.ipp.fi](http://www.ipp.fi) tai asiakaspalvelustamme p. 03 450 51.

## OTA YHTEYTTÄ!

Voit soittaa meille asiakaspalveluun numeroon 03 450 51 tai lähettää sähköpostia osoitteeseen [asiakaspalvelu@ipp.fi](mailto:asiakaspalvelu@ipp.fi). Lisätietoja palveluistamme löydät kotisivuiltamme [www.ipp.fi](http://www.ipp.fi)

**TULE TEKEMÄÄN SOPIMUS, JOKA KANTAA PITKÄLLE TULEVAISUUTEEN!**

Yhdistämme maailman kotiisi

